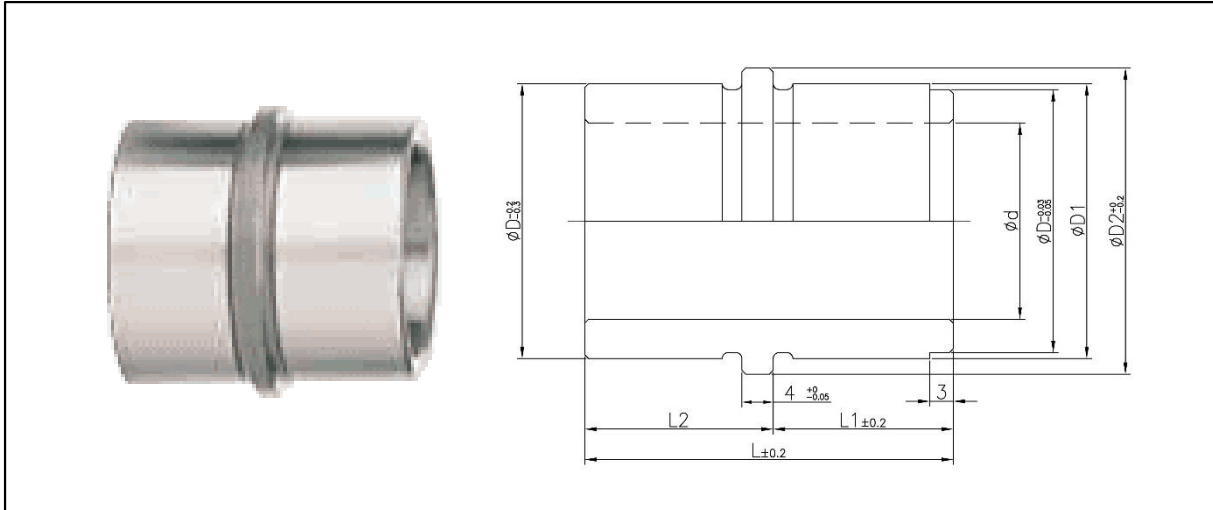


金型標準部品 ◻ エジェクタスペース部品

エジェクタガイドブッシュ

EGB

材質：SUJ2 硬度：HRC60±2



仕様

d		L	D1		L1	L2
寸法	公差		寸法	公差		
16	+0.017 +0.006	25	25	0 -0.013	12	13
		32			14	18
		42			19	23
20	+0.020 +0.007	25	30		12	13
		32			14	18
		42			19	23
		52			24	28
25	+0.020 +0.007	32	35		14	18
		42			19	23
		52			24	28
30	+0.020 +0.007	42	40	0 -0.016	19	23
		52		24	28	
40	+0.025 +0.009	42	50	19	23	
		52		24	28	

在庫規格・単価一覧

EGB

L \ d	16	20	25	30	40
25	○	-	-	-	-
32	○	○	○	-	-
42	○	○	○	○	○
52	-	○	○	○	○