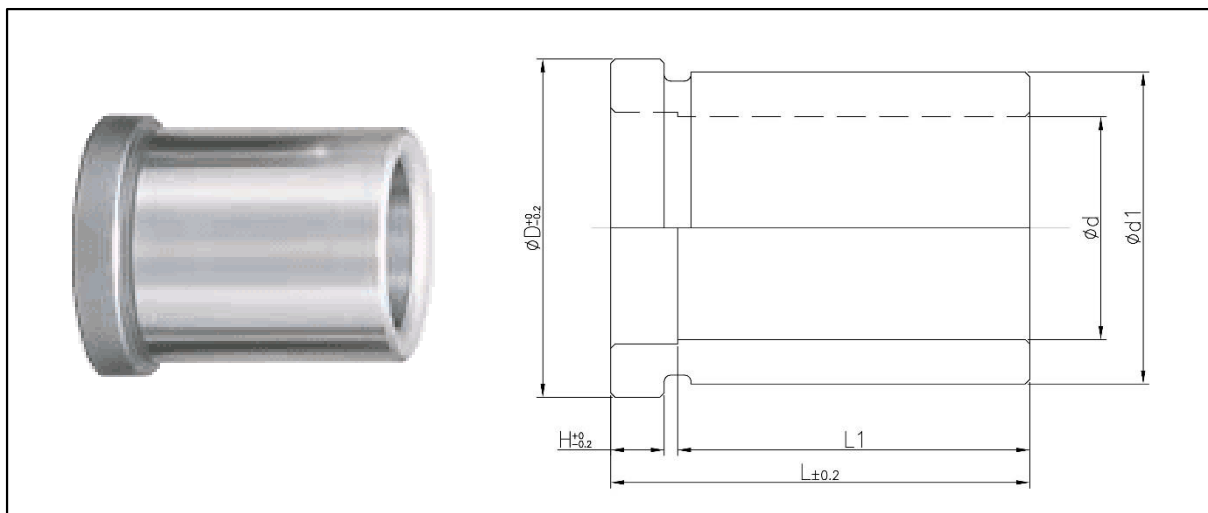


金型標準部品 ◻ ガイド・位置決め部品

ガイドブッシュ A型

GBA

材質：SUJ2 硬度：HRC60±2



仕様

d		d1		D	H	L1
寸法	公差	寸法	公差			
16	+0.017 +0.006	25	+0.021 +0.008	30	6	L ≤ 39 → L1=L L > 39 → L1=35
20	+0.020 +0.007	30		35		8
25		35	40	L ≤ 59 → L1=L L > 59 → L1=50		
30		42	47	10	L ≤ 69 → L1=L L > 69 → L1=60	
35	48	54			L ≤ 79 → L1=L L > 79 → L1=70	
40	+0.025 +0.009	55	+0.030 +0.011	61	12	L ≤ 89 → L1=L L > 89 → L1=80
50		70		76		L ≤ 109 → L1=L L > 109 → L1=100
60		80		86		L ≤ 129 → L1=L L > 129 → L1=120

※φ60のツバ厚は12mmになります。

在庫規格・単価一覧

GBA

L \ d	16	20	25	30	35	40	50	60
19	○	※	-	-	-	-	-	-
24	○	○	○	○	※	-	-	-
29	○	○	○	○	○	○	-	-
34	○	○	○	○	○	○	-	-
39	○	○	○	○	○	○	※	-
44	※	○	○	○	○	○	-	-
49	○	○	○	○	○	○	※	○
54	※	○	○	○	○	○	-	-
59	○	○	○	○	○	○	○	※
64	※	○	○	○	○	※	-	-
69	○	○	○	○	○	○	○	※
74	-	-	-	○	○	○	※	-
79	○	○	○	○	○	○	○	○
84	-	-	-	○	○	-	-	-
89	-	○	○	○	○	○	○	○
99	-	○	○	○	○	○	○	○
104	-	-	○	○	○	○	※	-
109	-	-	○	○	○	○	○	○
114	-	-	※	○	○	○	○	-
119	-	-	○	○	○	○	○	○
124	-	-	-	○	○	○	○	-
129	-	-	※	○	○	○	○	○
139	-	-	-	○	○	○	○	○
149	-	-	-	○	○	○	○	○
159	-	-	-	-	-	○	○	○
169	-	-	-	-	-	○	○	○
179	-	-	-	-	-	○	○	○
189	-	-	-	-	-	-	○	※
199	-	-	-	-	-	-	○	○

※規格は現在庫分にて取扱い終了 2018年1月9日