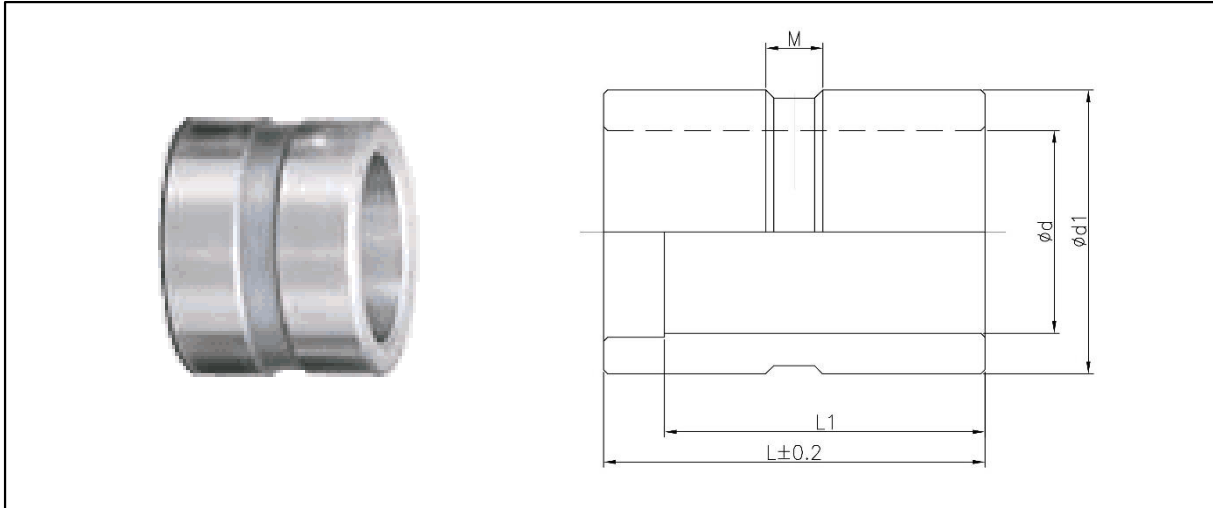


金型標準部品 ◻ ガイド・位置決め部品

ガイドブッシュ B型

GBB

材質 : SUJ2 硬度 : HRC60±2



仕様

d		d1		M	L1
寸法	公差	寸法	公差		
16	+0.017 +0.006	25	+0.025 +0.009	L ≤ 19 → 4 L > 19 → 6	L ≤ 39 → L1=L L > 39 → L1=35
20	+0.020 +0.007	30			L ≤ 49 → L1=L L > 49 → L1=40
25		35		L ≤ 49 → 6 L > 49 → 8	L ≤ 59 → L1=L L > 59 → L1=50
30		42			L ≤ 69 → L1=L L > 69 → L1=60
35	+0.025 +0.009	48	+0.030 +0.011	8	L ≤ 79 → L1=L L > 79 → L1=70
40		55			L ≤ 89 → L1=L L > 89 → L1=80
50		70	L ≤ 19 → 8 L > 19 → 10	L ≤ 109 → L1=L L > 109 → L1=100	
60		80		L ≤ 129 → L1=L L > 129 → L1=120	

在庫規格・単価一覧

GBB

L \ d	16	20	25	30	35	40	50	60
14	○	○	-	-	-	-	-	-
19	○	○	○	○	○	※	-	-
24	○	○	○	○	○	○	-	-
29	○	○	○	○	○	○	○	○
34	※	○	○	○	○	○	○	○
39	○	○	○	○	○	○	○	○
44	○	○	○	○	○	○	※	-
49	※	○	○	○	○	○	○	○
54	-	※	※	○	○	※	○	-
59	※	※	○	○	○	○	○	○
64	-	-	※	-	○	※	-	※
69	-	※	○	○	○	○	○	○
79	-	※	※	○	○	○	○	○
89	-	-	※	○	○	○	○	○
99	-	-	○	○	○	○	○	○
104	-	-	-	※	-	-	※	-
109	-	-	-	-	-	※	※	※
114	-	-	-	-	-	-	-	-
119	-	-	-	-	※	○	○	○
124	-	-	-	-	-	-	-	-
129	-	-	-	※	※	※	※	○
139	-	-	-	-	-	-	-	-
149	-	-	-	-	-	※	○	※
159	-	-	-	-	-	-	※	-
169	-	-	-	-	-	-	※	-

※規格は現在庫分にて取扱い終了 2018年1月9日