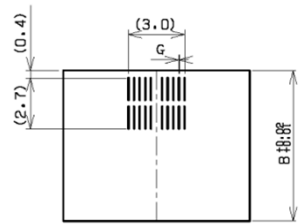
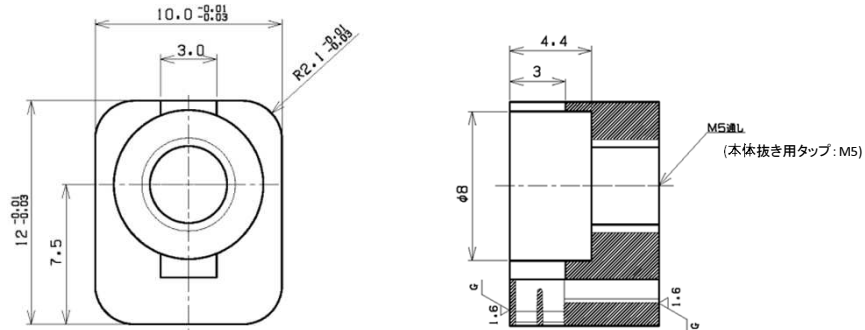


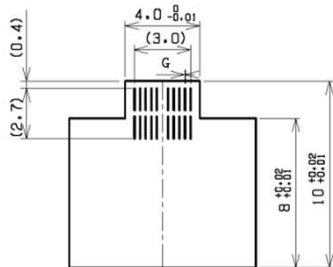
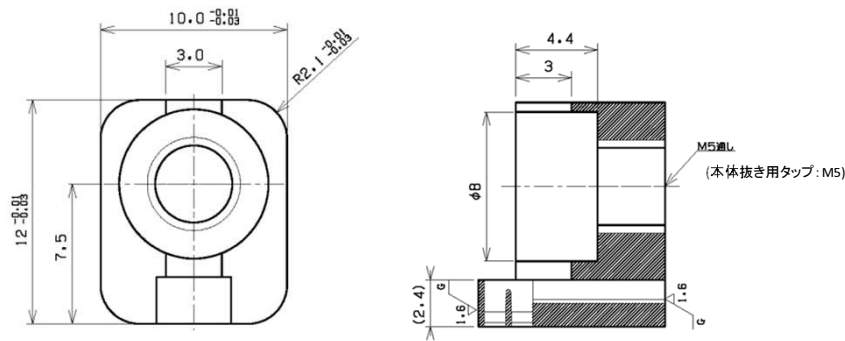
Hタイプ ガストース (HA~HCタイプ)

<HAタイプ(ボルト止タイプ:半円ランナー向け)>



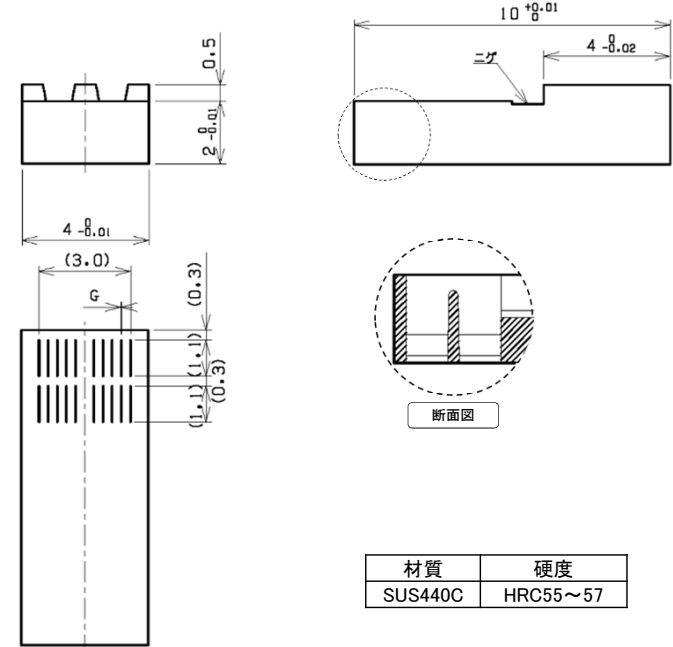
	材質	硬度
本体	NAK55	HRC37~43
スリット部	SUS440C	HRC55~57

<HBタイプ(ボルト止タイプ:丸ランナー向け)>



	材質	硬度
本体	NAK55	HRC37~43
スリット部	SUS440C	HRC55~57

<HCタイプ(入れ子タイプ)>



材質	硬度
SUS440C	HRC55~57

Code No	G	価格
PMS HA	0.02	¥22,000
PMS HB		¥22,000
PMS HC	0.03	¥12,000

数量別 割引価格	1~4本	5~12本	13~19本	20本以上
	価格表通	5%	10%	15%

注文方法	Code No		G	
	PMS	HC	-	0.02

ご使用にあたって

- 1.ガストース設置の際は、金型への追加工が必要です。
- 2.ガスニゲは金型外まで確実に設置願います。

【使用上の注意】 スリット部面の追加工は、G寸法の広がりおよび部品破損に繋がりますので、ご遠慮下さい。