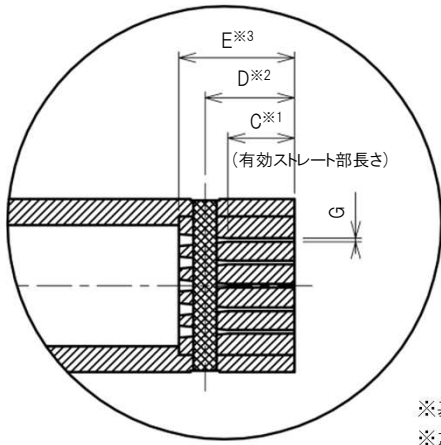
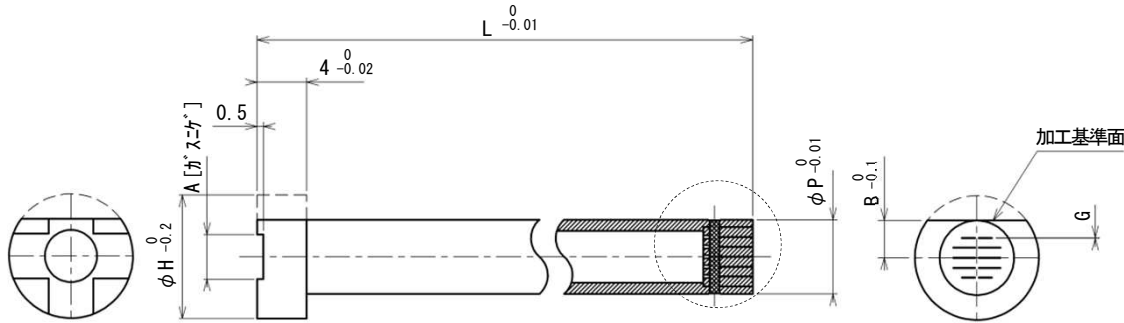


# TE タイプガストース

(追加工可能タイプ:コアピン)

材質	硬度
SKH51	HRC59~61



先端スリット外部断面

※基準面として、B寸法のツバカット加工がされています。  
 ※加工上溝がついております。  
 干渉や製品に影響がないかご確認のうえご使用をお願い致します。

Code No		in	0.01	G	H	A	B	C <sup>※1</sup>	D <sup>※2</sup>	E <sup>※3</sup>	G本数
Code	P	L									
PMS TE	4	10.00	~50.00	0.01 0.02 0.03	7	2.4	2.0	1.0	2.1	3.0	3
	5	10.00	~50.00		9	3.0	2.5	2.0	3.1	4.0	4
	6	10.00	~50.00		10	3.6	3.0	2.0	3.1	4.0	5
	8	10.00	~50.00		13	4.8	4.0	3.0	4.3	5.5	6

注文方法		Code No		L	G
PMS	TE	6	-	30.50	- 0.02

※1 ストレート部長さ  
 ※2 抜け止めピン位置  
 ※3 スリット部範囲(テーパ部含む)

## オプション

寸法変更	Code	仕様	@/P
	HC	H寸法変更 指定0.1mm単位 T<1→H-1≦HC<H T≧1→P+1≦HC<H	200
	HCC	H寸法変更(精密) 指定0.1mm単位 P+1≦HCC<H-0.3	400
	TC	T寸法変更 指定0.1mm単位 2.0≦TC<T T-TC≦Lmax-L	200

注文方法	Code No		L	G	HC・TC
	PMS	TE	6	- 30.50	- 0.02 - HC9.0

## 注意事項

### <加工について>

- \* 検討用として、形状確認用の規格品のCADデータをご用意しております。  
 あらかじめ追加工前に、弊社営業担当までお問い合わせ下さい。
- \* 「ストレート長さ」以上の加工はご遠慮下さい。G寸法の広がりや部品破損に繋がります。
- \* 追加工の際は、電気加工にてお願いします。
- 研削、切削加工は、スリット部のバリ取りが困難となりますのでご遠慮下さい。
- \* 高圧用としてご使用の際は、先端部の追加工は行わずフラット状態のままご使用下さい。

### <構造について>

- \* ツバ厚みは4mmとなります。規格寸法より小さくする場合は、「TC」を選択下さい。
- 規格寸法より大きくすることは出来ませんので、あらかじめご了承願います。
- \* 基準面とスリット部の平行度は±20° となります。
- \* 廻り止め(ロックピン、ツバカット等)の加工は行っておりませんので、お客様にて追加工をお願い致します。