



DIGITAL เครื่องถอนดอกต๊าป

เครื่องกัดเซาะโลหะด้วยตัวนำไฟฟ้าเพื่อถอนดอกต๊าป

- ไม่เป็นรองใครด้านการถอนดอกต๊าปและดอกสว่านที่แตกหัก!
- หน่วยจ่ายไฟแบบใหม่ที่ควบคุมด้วยคอมพิวเตอร์ผ่านแผงเซนเซอร์ระบบสัมผัส!
- เร็วกว่ารุ่นเดิม ๆ ถึงสองเท่า!



แหล่งไฟฟ้า
หน่วยจ่ายไฟพร้อมหิวพกพา



น้ำประปา
ใช้น้ำประปาทั่วไปเป็นฉนวนเหลว



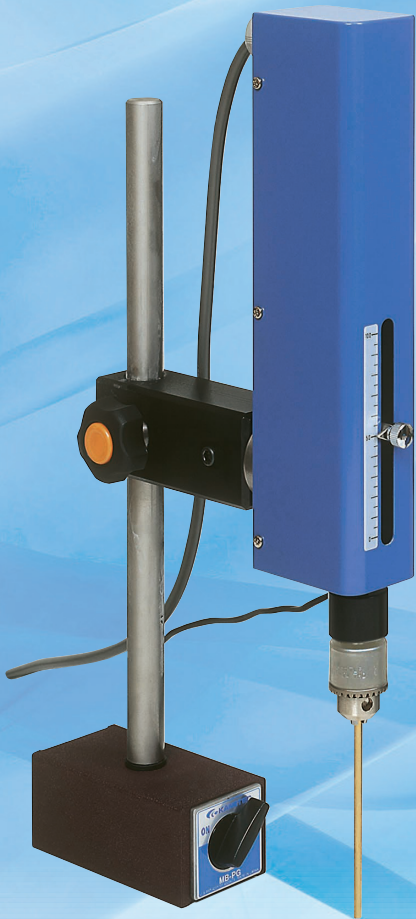
เส้นทองเหลือง
ใช้เส้นทองเหลืองเป็นขั้วไฟฟ้า



งานใหญ่
ปรับใช้กับชิ้นงานขนาดใหญ่ได้



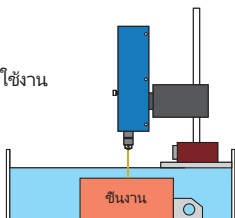
ไม่เสียหาย
ถอนดอกต๊าปออกโดยไม่ทำให้เกลียวได้รับความเสียหาย



DIGITAL
Light weight 4kg

A ชิ้นงานขนาดเล็ก

จุ่มชิ้นงานลงในถังที่ใช้งาน

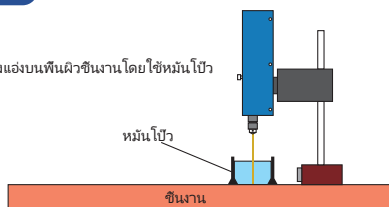


B ชิ้นงานขนาดใหญ่

สร้างอ่างบนพื้นผิวชิ้นงานโดยใช้หมั้นไม้

หมั้นไม้

ชิ้นงาน

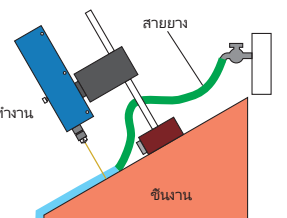


C การทำงานบนพื้นผิวที่ไม่อยู่ในแนวอน

ให้น้ำไหลผ่านตลอดการทำงาน

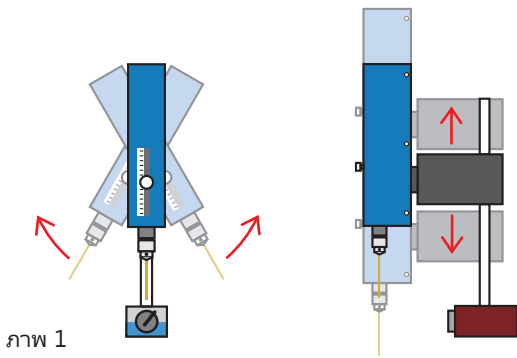
สายยาง

ชิ้นงาน



1 คุณสมบัติ

- ถอนดอกต๊าปได้ทุกขนาด (ประมาณ M3-20)
- เหมาะกับชิ้นงานที่ใช้วัสดุประเภทตัวนำไฟฟ้า (อะลูมิเนียม, ทองเหลือง, ทองแดง, เหล็กหล่อ, เหล็กกล้าไร้สนิม, เหล็กกล้าพิเศษ ฯลฯ)
- หยุดได้เองโดยอัตโนมัติในระดับความลึกที่กำหนด ถอนออก และมีเสียงสัญญาณเมื่อเครื่องเสร็จสิ้นการทำงาน
- มีฟังก์ชันกำหนดเวลาสั้น ๆ ในการหยุดเดินเครื่องได้โดยอัตโนมัติ กำหนดระยะเวลาสั้น ๆ ที่ 3, 7 หรือ 10 วินาที
- การหมุนของหัวเครื่องกัดเซาะโลหะด้วยตัวนำไฟฟ้า ดูภาพ 1

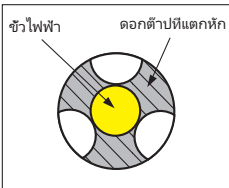


ภาพ 1

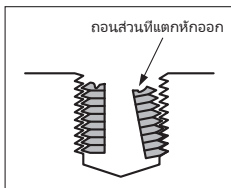
2 วิธีถอนดอกต๊าป

วิธีถอนดอกต๊าป (ถอนดอกต๊าปเกลียวได้ด้วย!)

■ ภาพจากด้านบน



■ ภาพตัดขวาง



- ในการถอนส่วนปลายดอกต๊าปที่แตกหักและติดอยู่ในรูนั้น ให้เจาะรูตรงกลางโดยใช้ขั้วไฟฟ้าขนาดเส้นผ่านศูนย์กลางครึ่งหนึ่งของดอกต๊าป
- การถอนดอกต๊าปที่แตกหักออกที่ละชิ้นช่วยให้เกลียวไม่ได้รับความเสียหาย

3 การใช้งานอื่น ๆ

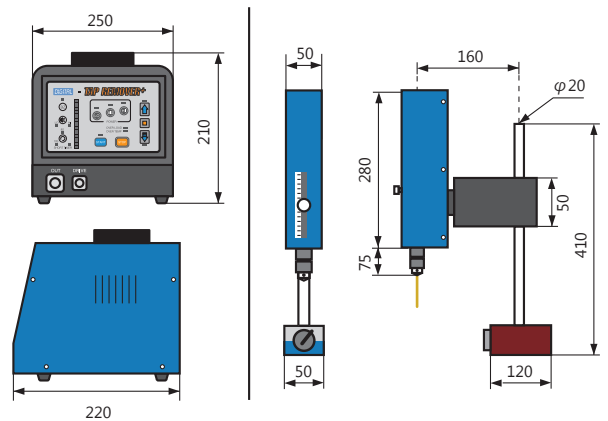
- เจาะรูที่ชิ้นงานล่วงหน้าเพื่อตัดสายไฟ
- การตัดสำหรับชิ้นงานทั้งสเตนคาร์ไบด์

4 ความเร็วในการเดินเครื่อง

ตัวอย่าง ความลึกในการเดินเครื่อง เส้นผ่านศูนย์กลางขั้วไฟฟ้า

ขนาดดอกต๊าป	ความลึกในการเดินเครื่อง	เวลาที่กำหนด	เส้นผ่านศูนย์กลางขั้วไฟฟ้า
M 6	10mm	5min	φ3
M 10	10mm	12min	φ5

5 ขนาดและข้อมูลจำเพาะ



หน่วยจ่ายไฟ	
น้ำหนัก	4Kg
ขนาด	250×220×210

หัวเครื่องกัดเซาะโลหะด้วยตัวนำไฟฟ้า	
น้ำหนัก	6Kg รมชาติแม่เหล็ก
ขนาด	50×250×410
แกนสำเร็จรูป	100mm
ตัวยึดขั้วไฟฟ้า (แบบขั้วถ)	MAX φ6.5

6 มาตรฐานการติดตั้ง

■ มาตรฐาน

หน่วยจ่ายไฟ
หัวเครื่องกัดเซาะโลหะด้วยตัวนำไฟฟ้า

ขาตั้งแม่เหล็ก

หมันปั๊วพิเศษ

ขั้วไฟฟ้า (เส้นทองเหลือง)

ทุก 2 เส้น : φ1.0 • φ1.5 • φ2.0 • φ2.5 • φ3.0

ทุก 1 เส้น : φ4.0 • φ5.0 • φ6.0



JMS ENGINEERING CO., LTD.

<http://www.jmsltd.co.jp>

21-8,KOJIMA 2-CHOME TAITO-KU
TOKYO, JAPAN

TEL.81-3-3862-2968
FAX.81-3-3861-9644